

Правила эксплуатации и ухода за мебелью.

1. Мебель должна храниться и эксплуатироваться в закрытых отапливаемых помещениях при температуре не ниже +2°C и относительной влажности воздуха от 45 до 70%.

2. При установке изделий мебели в непосредственной близости от нагревательных и отопительных приборов их поверхности во время эксплуатации должны быть защищены от нагрева. Температура нагрева элементов мебели не должна превышать 40°C.

3. Для предотвращения деформации двери в изделии должны быть закрыты. Не следует открывать дверь более чем на 90° - это приводит к поломке петель.

4. При ослаблении крепления соединений необходимо периодически подтягивать винты, шурупы, стяжки и т.п.

5. Поверхности изделий следует предохранять от различных растворителей, кислот, щелочей и механических повреждений.

6. Поверхности изделий можно освежить, применяя специальные составы, которые имеются в хозяйственных магазинах. Не допускается применение соды, порошков и других материалов, не предназначенных для ухода за мебелью.

7. Помните, что сохранность и долговечность изделия зависит не только от её конструкции и качества материалов, но и от правильной эксплуатации и ухода за ней.



ГАРАНТИЙНЫЙ ТАЛОН

Набор модульной мебели "Блогер" изготовлен на ООО "Волгодонский комбинат древесных плит" по ТО 5617-150-00257561-16 в соответствии с требованиями технического регламента Таможенного союза ТР ТС 025/2012. О безопасности мебельной продукции, ГОСТ 16371-2014. Мебель. Общие технические условия. ГОСТ 19917-2014 Мебель для сидения и лежаия. Декларация о соответствии ЕАЭС N RU Д-РУ.АЯ21.В.05116 действительна по 11.03.2019 г.

УСЛОВИЯ ГАРАНТИИ

1. Предприятие-изготовитель гарантирует соответствие изделия требованиям ГОСТ 16371-2014 при соблюдении условий транспортирования, сборки и эксплуатации. Гарантийный срок эксплуатации - 24 месяца. Срок исчисляется со дня передачи мебели потребителю. Если день передачи установить невозможно, гарантийный срок исчисляется со дня изготовления мебели. Дефекты производственного характера, обнаруженные в течение гарантийного срока, устраняются за счёт предприятия - изготовителя.

2. Изделие снимается с гарантийного обслуживания в следующих случаях:
- если имеет следы постороннего вмешательства или была попытка ремонта;
- если обнаружены несанкционированные изменения конструкции изделия;
- если изделие эксплуатировалось не в соответствии со своим целевым назначением или в условиях, для которых оно не предназначено.

3. Гарантия не распространяется на изделие, имеющее следующие повреждения:
- механические;
- вызванные стихией, пожаром, бытовыми факторами;
- вызванные попаданием на поверхность изделий едких веществ и жидкостей.
Срок службы изделия - 10 лет.

ДАТА ВЫПУСКА " ____ " ____ 201 г

ПРОВЕРЕНО СКК

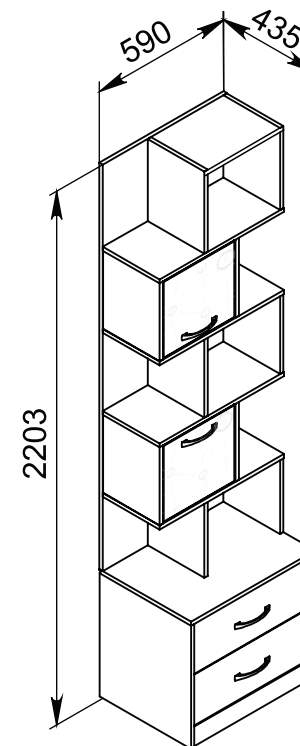
ДАТА ПРОДАЖИ " ____ " ____ 201 г.

ШТАМП МАГАЗИНА

Версия 2017 г. (3)



ООО "Волгодонский комбинат древесных плит"



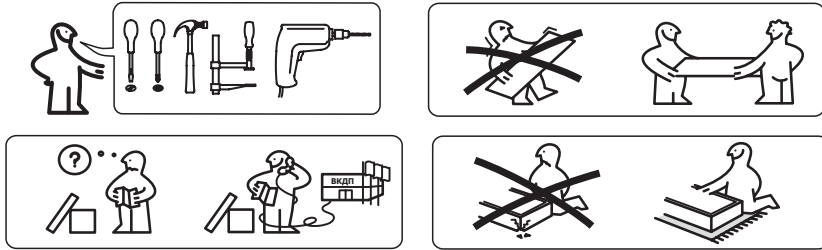
Шкаф комбинированный
ПМ-232.03 Исп.1

НАБОР МОДУЛЬНОЙ МЕБЕЛИ Блогер

ПМ-232.00.00.000

ПАСПОРТ И СХЕМЫ СБОРКИ

6 Установка ящиков и дверей, регулировка дверей



Уважаемый покупатель!

Прежде, чем начать сборку изделия, убедитесь в соответствии выбранного Вами изделия (см. обложку паспорта) с номером изделия, указанным на этикетке, наклеенной на пакете.

Упаковку с этикеткой сохранять до конца сборки.

Сборку рекомендуется производить с помощью специалиста, так как неправильная сборка может привести к опрокидыванию мебели, что может повлечь за собой ущерб или телесные повреждения.

Предприятие оставляет за собой право вносить некоторые конструктивные изменения, не ухудшающие внешний вид и не влияющие на функциональные свойства изделия.

ВНИМАНИЕ!

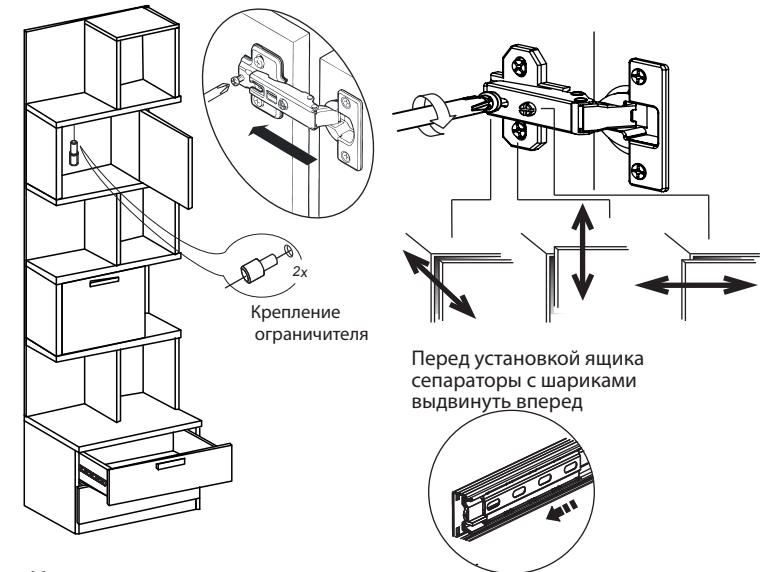
Опрокидывание мебели может привести к серьезным или смертельным телесным повреждениям. Для предотвращения опрокидывания, мебель должна быть обязательно прикреплена к стене.

Крепежные средства для крепления к стене не прилагаются, для разных материалов стен требуются различные крепления.

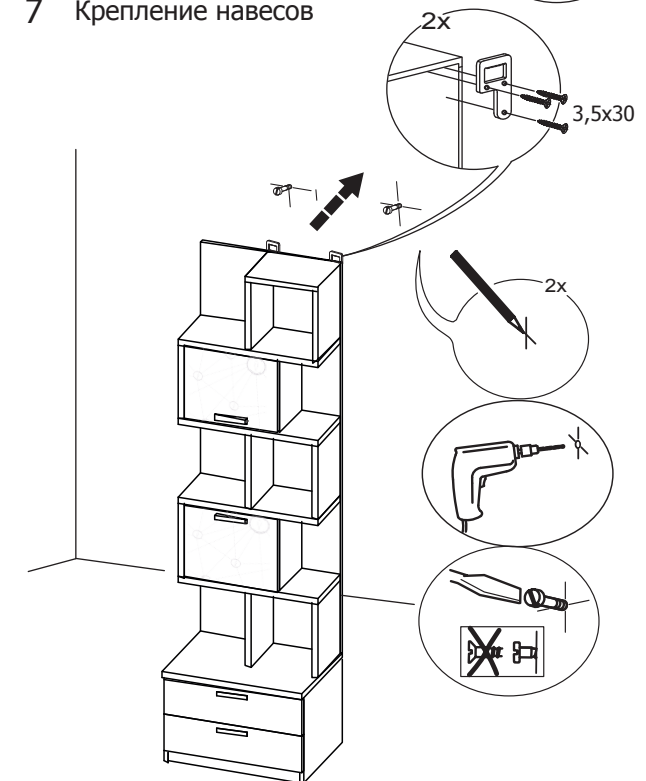
Используйте крепежные средства, подходящие для материала Вашего дома и обладающие достаточной несущей способностью. Если Вы не уверены, какой тип креплений подходит к данному материалу, обратитесь в специализированный магазин.

Рекомендации по безопасности:

- храните тяжелые предметы в нижних ящиках;
- не разрешайте детям забираться на ящики и полки, виснуть на ящиках, полках и дверцах.



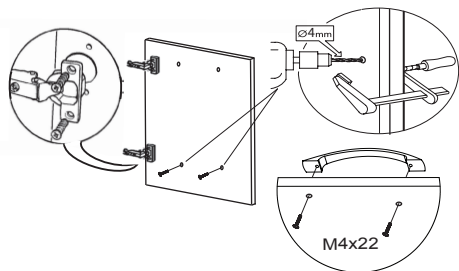
7 Крепление навесов



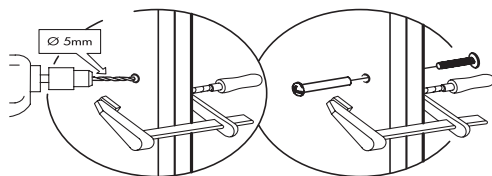
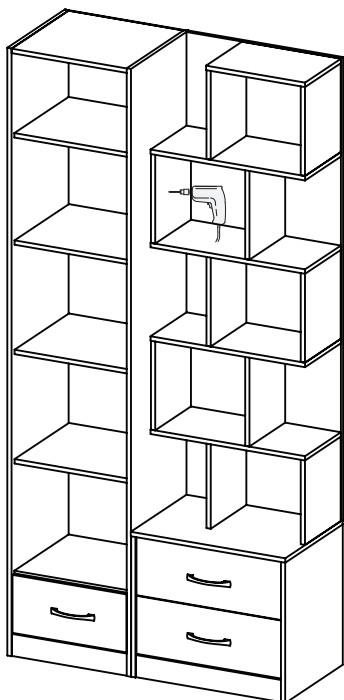
Крепление ручки и петель четырёхшарнирных на двери

Уважаемый покупатель!

Для крепления ручки необходимо досверлить отверстия диаметром 4 мм. Во избежание вырывания пласти в местах сверления с лицевой стороны необходимо подложить деревянный брусок и зафиксировать струбиной, или производить сверление при снятой двери в горизонтальном положении.



5 При установке модулей, рекомендуется скрепить их между собой стяжными винтами.


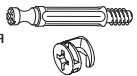










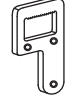






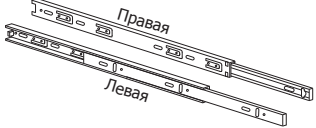



Упаковочная ведомость

Наименование детали	Обозначение	Размеры, мм	Кол-во, шт	
			Пакет №1	Пакет №2
Стенка вертикальная правая	1-3	509x434	1	-
Стенка вертикальная левая	1.1-3	509x434	1	-
Крышка	2-3	590x435	-	1
Стенка горизонтальная	3-3	556x409	-	1
Передняя стенка опоры	4-3	556x80	-	1
Стенка задняя (ДВП)	5-3	454x576	-	1
Стенка задняя	6-3	1675x590	-	1
Стенка горизонтальная	7-3	590x270	-	2
Стенка горизонтальная	7.1-3	590x270	-	2
Стенка вертикальная	8-3	322x269	-	4
Стенка вертикальная	9-3	306x269	-	2
Стенка вертикальная	10-3	322x269	-	4
Стенка горизонтальная верхняя	11-3	270x378	-	1
Дверь	12-3	340x316	-	2
Фурнитура			1	
Накладка ящика	1-1-3	552x210		2
Стенка передняя ящика	2-1-3	498x140	2	-
Стенка боковая правая ящика	3-1-3	400x140	2	-
Стенка боковая левая ящика	3.1-1-3	400x140	2	-
Стенка задняя ящика	4-1-3	498x140	2	-
Дно (ДВП)	5-1-3	530x398	-	2

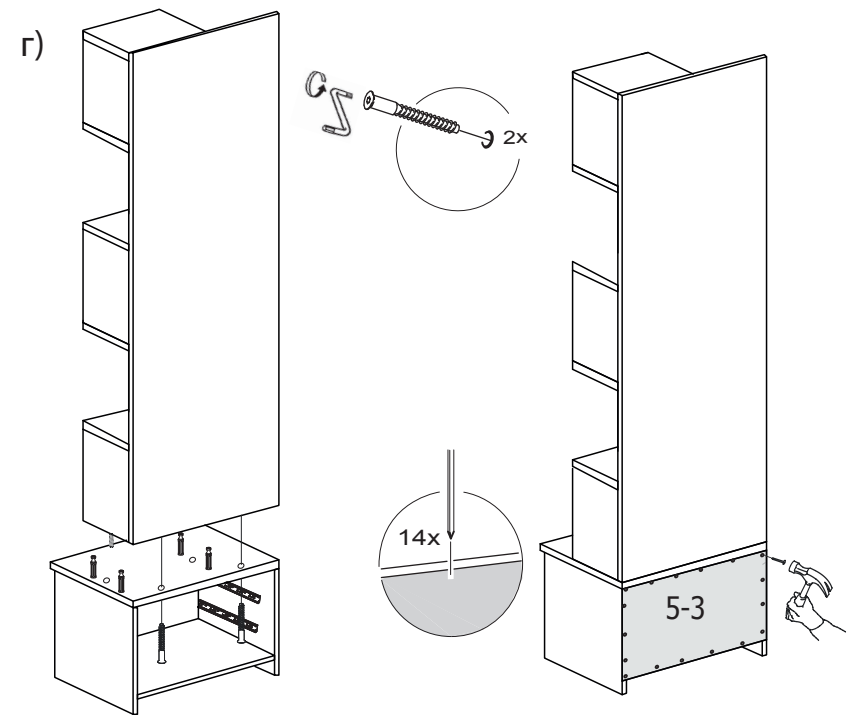
Примечание: Конструкционные материалы для изготовления мебели:
 - основной конструкционный материал - плита древесностружечная, облицованная пленкой на основе термореактивных полимеров (ламинированная) - ЛДСП по ГОСТ 32289-2013;
 - материал задних стенок - плита древесноволокнистая (твердая) с лакокрасочным покрытием (ДВП) ГОСТ 8904-2014.

Ведомость комплектации фурнитуры

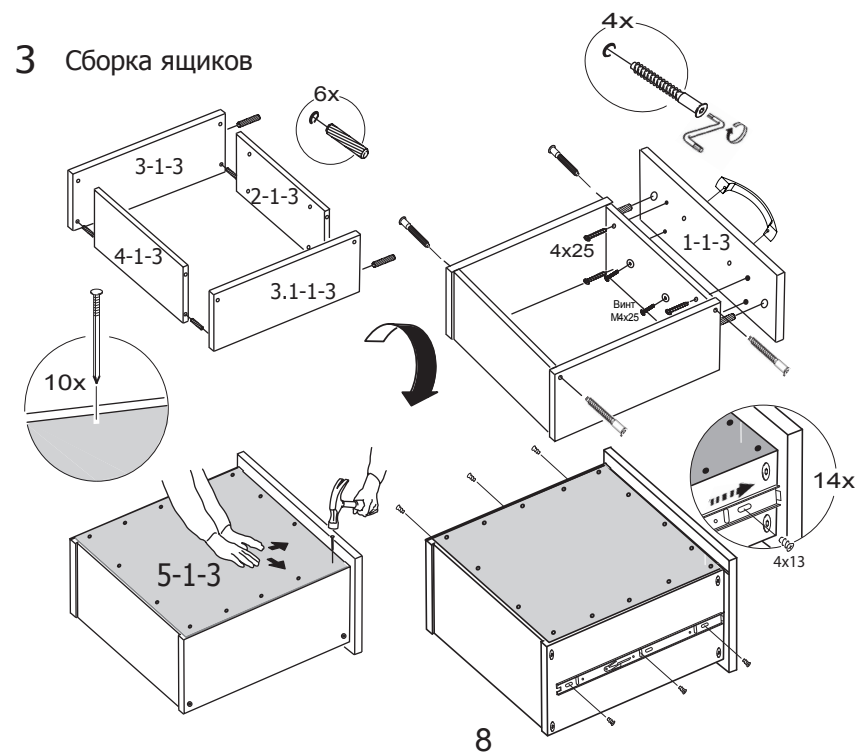
Наименование	Кол-во, шт.
Шкант 8x35 	42
Стяжка эксцентриковая 	50
Петля 	4
Планка петли 	4
Шуруп 4x25 	8
Ограничитель 	2
Заглушка самокл. для дюбеля 	2
Заглушка самокл. для эксц. 	24
Ручка 	4
Винт М4х25 	4
Винт М4х22 	4
Ключ 	1
Навес 	1 (комплект)
Шуруп 3.5x30 	6
Опора-наконечник 	4
Шуруп 3x13 	8
Дюбель-стяжка 	20
Гвоздь 1,6x25 	34
Винт стяжной L=27 	2
Комплект шариковых направляющих L=300 	2
Шуруп 4x13 	28



3

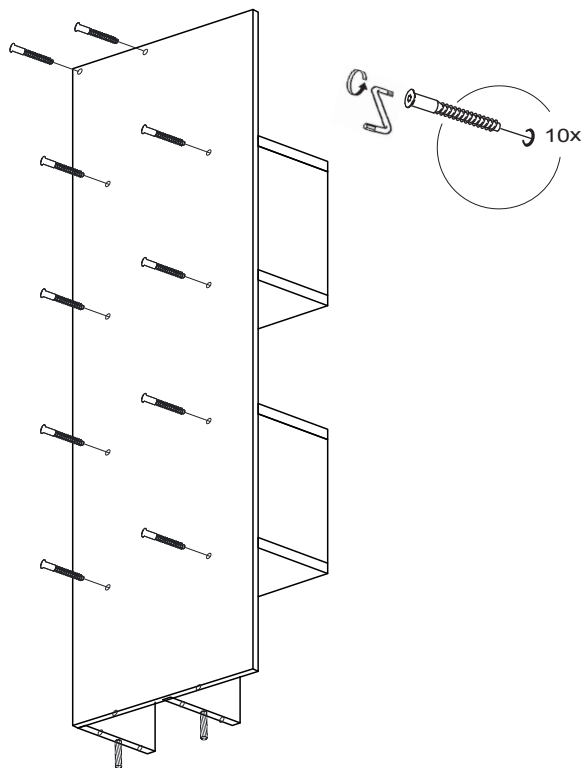


3 Сборка ящиков

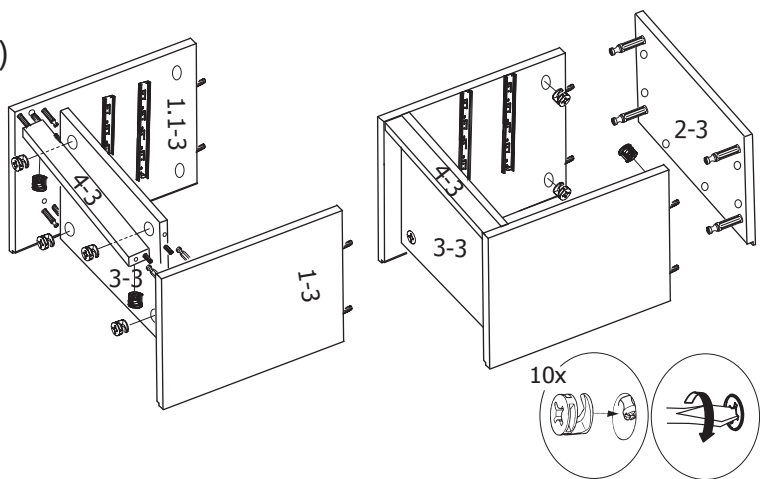


8

6)



B)



7

Последовательность сборки

- 1 Установка фурнитуры на стенки вертикальные и горизонтальные, распорку, переднюю стенку опоры

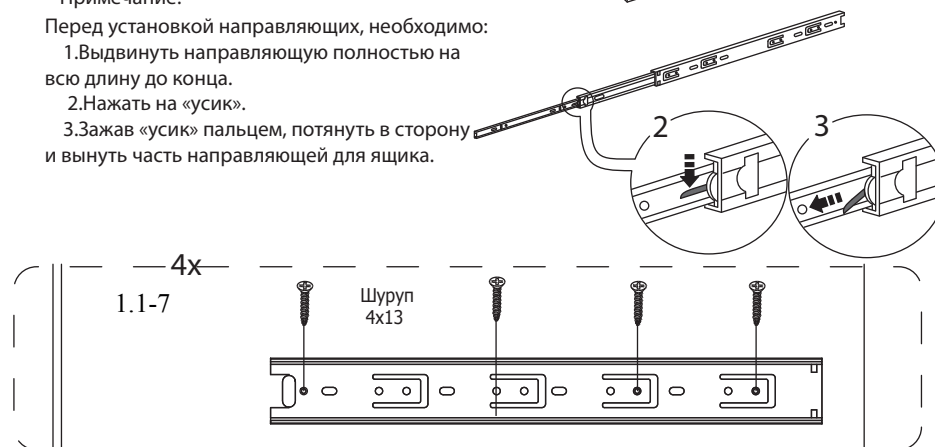
a)



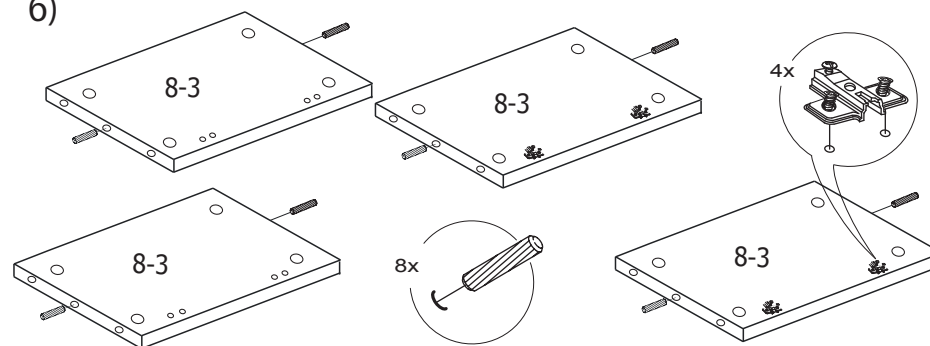
Примечание:

Перед установкой направляющих, необходимо:

1. Выдвинуть направляющую полностью на всю длину до конца.
2. Нажать на «усик».
3. Зажав «усик» пальцем, потянуть в сторону и вынуть часть направляющей для ящика.



б)



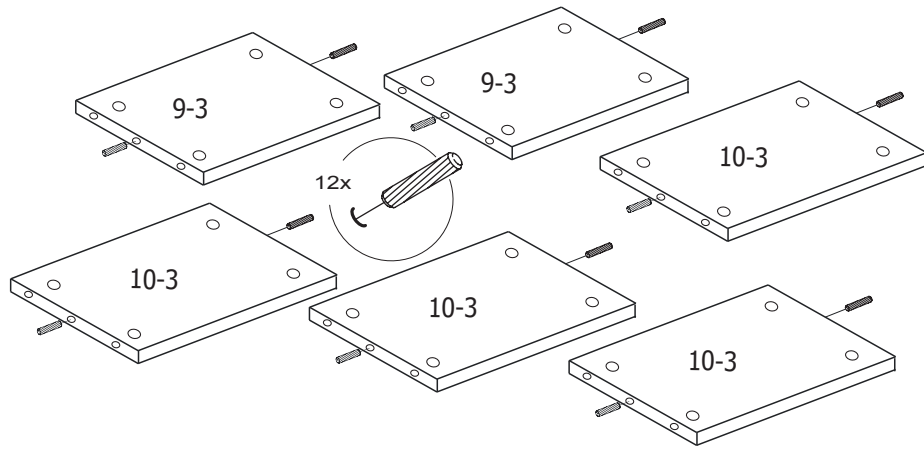
4

2 Сборка каркаса

а)

ВНИМАНИЕ

Перед началом сборки необходимо выбрать, в какую сторону будет открываться дверь, обращая внимание, что дверь с рисунком открывается только на левую сторону. Соответственно, вертикальные стенки 8-3 крепим соответствующим образом.



в)

